

## Aznar «mueve ficha» al autorizar que se abran «contactos secretos» con el entorno de ETA

El éxito electoral del PP y de EH-HB y la debilidad de la banda, claves de la decisión

El proceso no incluye la entrega de las armas, pero sí el respeto a las reglas democráticas

Satisfacción de los partidos con el fondo de la iniciativa, pero discrepancias en la forma

El presidente del Gobierno, José María Aznar, decidió ayer «mover ficha», al desvelar que ha autorizado la apertura de contactos con interlocutores del denominado MLNV (Movimiento de Liberación Nacional Vasco), que encabeza el «complejo ETA-HB», informaron fuentes oficiales. La iniciativa se produce apenas una se-

mana después de la celebración de las elecciones vascas, con el doble éxito de resultados del PP y de EH-HB, y después de que la banda haya dado en los últimos meses significativas muestras de debilidad. Las condiciones del Gobierno no exigen la entrega de las armas, pero sí el respeto a las reglas del juego democrático.

Madrid. S. N.

Según el Gobierno, la finalidad de los contactos es acreditar la voluntad de ETA de dar los pasos necesarios para abrir un proceso de paz mediante el cese definitivo de la violencia. El Gobierno precisó, en este sentido, que la decisión obedece a la percepción de los cambios producidos en el entorno de la banda, que se han traducido en intentos de aproximación a los que el Ejecutivo ha querido responder.

En palabras de Josep Piqué, ministro portavoz, «el Gobierno trata de comprobar y contrastar que el proceso de paz puede seguir adelante, y acreditar la voluntad real de ETA de abandonar definitivamente las armas y responder a las aproximaciones que le han llegado desde dicho sector». Piqué afirmó que los contactos pretenden ser «estrictamente acreditativos» y tienen que dar respuesta a algunas de las inquietudes que «todavía existen en la sociedad española y en la sociedad vasca de abandonar las armas y dejar la violencia».

Aznar, por su parte, se limitó a contestar con un escueto «sí» cuando los periodistas le preguntaron si había autorizado contactos con el entorno de ETA para acreditar la voluntad de la organización terrorista de abandonar definitivamente las armas.

### Otegui, interlocutor

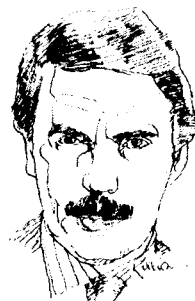
A juicio del Gobierno, el nuevo escenario surgido de las elecciones del pasado 25 de octubre favorece un nuevo impulso hacia la consolidación definitiva del fin de la violencia. Todas las fuentes consultadas por ABC coincidieron en resaltar que las dos claves más importantes del nuevo paso dado por Moncloa, el más significativo desde que ETA declarara un alto el fuego a mediados del pasado mes de septiembre, son los resultados del 25-O, con el doble éxito cosechado por el Partido Popular y Euskal Herriarrok -el nombre de su líder, Arnaldo Otegui, se da por seguro como interlocutor- y la debilidad de la banda etarra. Esta debilidad se puso de manifiesto tras los buenos resultados de la política antiterrorista en sus tres frentes: el judicial, el policial y la colaboración internacional. Un conocido empresario

### El proceso de paz en el País Vasco

• Aznar toma definitivamente las riendas del proceso de paz asumiendo en persona el liderazgo de los contactos con ETA. Supone un giro radical en la política antiterrorista del PP.

• La decisión llega como consecuencia del doble éxito electoral cosechado por el PP y EH-HB y por la debilidad de la banda ETA, acosada en los frentes policial, judicial y colaboración internacional.

• La iniciativa da por hecho que el entorno del Movimiento de Liberación Nacional Vasco (MLNV) acepta los resultados de las elecciones del 25-O y exige el respeto a las reglas del juego democrático, aunque no entra en la entrega de las armas.



José María Aznar

vasco resumía ayer gráficamente la situación de ETA: «Estas cosas pasan cuando los jefes están en la cárcel y la tropa en las playas».

Fuentes políticas calificaron de acierto la decisión de Aznar de «coger el toro por los

cuernos» y consolidar su liderazgo en el proceso de paz abierto en el País Vasco. La mayor parte de los partidos políticos, tanto a nivel nacional como en la Comunidad autónoma vasca, expresaron su satisfacción por la iniciativa de Moncloa, si bien en algunos casos criticaron la forma en la que fue dada a conocer la noticia.

El Gobierno aseguró que la decisión había sido previamente comunicada tanto al PNV, vencedor de las pasadas elecciones autonómicas, como al PSOE, primer partido de la oposición, si bien este último no recibió el mensaje con anterioridad a hacerse público.

Los socialistas reprocharon al Gobierno que haya anunciado su intención sin haber informado y buscado previamente el consenso con la oposición. Según el PSOE, esta actitud es «irresponsable».

Herri Batasuna respondió, por su lado, subrayando la necesidad del diálogo como única vía válida para encarar el conflicto. En su opinión, esta necesidad es pedida por la inmensa mayoría de la sociedad vasca, que demanda «soluciones en clave de soberanía y territorialidad, demandas ante las que los Gobiernos de Madrid y París han hecho oídos sordos».

### HB quiere contactos secretos

«Estamos -dijo HB en un comunicado- ante una oportunidad histórica que exige altura de miras y valentía, tal y como lo ha demostrado HB y la izquierda abertzale en su totalidad, apostando decididamente por encarar un proceso de búsqueda de soluciones y que exige a la otra parte del conflicto el mismo nivel de responsabilidad y de compromiso para avanzar en este camino... Es hora de que el Gobierno actúe con voluntad inequívoca y total claridad, desechando de una vez por todas cualquier otra vía que suponga una salida en falso de este proceso que tiene una meta clara: el respeto al derecho que corresponde a Euskal Herria de decidir libremente su futuro». Fuentes del entorno abertzale aseguraron que las conversaciones, para llegar a buen puerto, deben ser secretas.

(Sección Nacional)

## MEJORAMOS TU DESCANSO

MARIPOSA CERVICAL®

MARIPOSA DE VIAJE®

PARA DORMIR O VIAJAR. EVITA LAS MALAS POSTURAS

RECICLA IMITACIONES

Bodycare®

CUIDA TU CUERPO

INFÓRMATE EN ESTABLECIMIENTOS ESPECIALIZADOS  
O LLAMA AL TELÉFONO: 948 43 02 00

**LA TRONERA**

ANTONIO GALA

**La Armada humana**

El fenómeno meteorológico llamado, con eufemismo, *La Niña* ha seguido al de *El Niño* empeorándolo. Esperemos que *La Madre*, que coincide con la naturaleza, no prosiga su horrible tarea. No digo que estén mal las oraciones y pésames a Honduras, Nicaragua, México, El Salvador y Guatemala; pero estarían mejor las inmediatas ayudas materiales. Ya que las malas infraestructuras de la pobreza facilitan las catástrofes, que la solidaridad remedie los pecados del abandono. Que nadie pueda dormir plácidamente mientras miles de seres, supervivientes de tantas calamidades, caen vencidos por los elementos. La verdadera Armada Invencible sería la que fuese contra éstos y en favor de los pobres.

**María Estuardo no es una mera «boutade» de Garzón**

Algunos pensarán que Baltasar Garzón incurre en la pura anécdota sin peso jurídico cuando, en su amplísima solicitud oficial a Gran Bretaña para que conceda la extradición del general Pinochet, cita precedentes históricos en los que la propia Gran Bretaña ha estado implicada, como la denegación de inmunidad a María Estuardo, que fue ajusticiada en el siglo XVI.



¡El siglo XVI! Parece una broma. Pero en el sistema británico de *common law*, en el que la Justicia se asienta en el Derecho consuetudinario y en la jurisprudencia creada por cada fallo judicial, no es baladí el caso de la reina de Escocia a la que Inglaterra denegó esa «inmunidad soberana» que hoy ofrece al ex dictador chileno. Quizá un argumento así haga, al menos, reflexionar a la comisión judicial de la Cámara de los Lores que examina hoy los recursos contra la decisión

del tribunal londinense que decidió la puesta en libertad de Augusto Pinochet por «inmunidad soberana», ya que los delitos de los que lo acusa Garzón fueron cometidos cuando era jefe de

Estado. Garzón cita otros casos más recientes como el del enjuiciamiento —suscrito por Gran Bretaña— en Nuremberg de Karl Dönitz, el almirante que sucedió a Hitler a la cabeza del III Reich. Y resalta también que la Convención sobre el Genocidio de 1948 obliga al Reino Unido a no proteger a un acusado de ese delito. Sí, estaría más que justificado que los Lores denegasen esa vergonzosa *inmunidad eterna* para jefes de Estado criminales. (Con ella, Londres sería el refugio dorado de todos los Milosevic y los Sadam...). Por Derecho, y no sólo por *boutades* históricas. De no denegarla, sería todo un baldón en la tradición británica de defensa de los derechos humanos.

**José Borrell trata de ganar protagonismo**

«¿Y qué le parece lo que dice Felipe González sobre Pinochet?», le preguntaron, más o menos, el pasado domingo a Borrell en televisión. Y él respondió: «Que diga lo que quiera. La opinión relevante de los socialistas es la mía». Ayer mismo ratificaba esa postura. Y Antonio García Santasmases, portavoz de Izquierda Socialista, insistía en lo mismo: «El protagonismo dentro del partido lo debe tener Borrell». El candidato se está esforzando por conseguir que su deseo —razonable, pero sólo deseo, por el momento— empiece a hacerse notar en el terreno de las realidades prácticas. Conciliador, ha tratado durante meses de evitar enfrentarse clara y decididamente a Felipe González, a todo lo que el ex presidente representa... y a los muchos que lo representan dentro de la maquinaria central de su partido. Pero no le están dejando otro remedio.

**DE VUELTA Y MEDIA**

**El candidato**

La masajista del feli-peano, siguiendo instrucciones muy precisas, desoyó al común sentido, al guión y al respetable y se dedicó a interrogarle sobre el color de su dormitorio, el de su piel, el de su índole religiosa. El había desdeñado los consejos: *Borrell, cuidado con ella...* Ahora, estudia con su *staff* acudir a la oficina de Amnistía Internacional más próxima para denunciar el caso.

—ERASMO

**EL MUNDO**  
DEL SIGLO VEINTIUNO

UNIDAD EDITORIAL S.A.

**PRESIDENTE**  
ALFONSO DE SALAS

**DIRECTOR**  
PEDRO J. RAMIREZ

**DIRECTOR GENERAL**  
BALBINO FRAGA

Directores adjuntos: Jorge Fernández, Fernando Baeta, Miguel Angel Mellado (Fin de Semana)  
Adjuntos al Director: Juan Carlos Laviana, Alfonso Rojo, Casimiro G. Abadillo, Melchor Miralles.  
Adjunto para relaciones internacionales: Victor de la Serna.  
Director de arte: Carmelo G. Caderot.  
Internet: Mario Tascón.

Secretario general: Juan González. Director gerente: Antonio Fernández-Galiano.  
Subdirector gerente: Julio de Andrés. Asesor jurídico: Alfonso de la Dehesa.  
Director comercial: Alejandro de Vicente

Dep. Legal: M-36233-1989. Imprenta: Fabripres, Avda. Constitución, 3. Torrejón de Ardoz. OJD: La difusión promedio del último control fue de 284.519 ejemplares

**OTRO VALIENTE PASO DE AZNAR HACIA LA PAZ**

El jefe del Gobierno confirmó ayer lacónicamente que ha autorizado la toma de contactos con el entorno de ETA. Poco después, el portavoz del Ejecutivo aclaró que esos contactos «con el llamado MLNV» (Movimiento de Liberación Nacional Vasco) apuntan a acreditar que la decisión de la organización terrorista de abandonar la violencia es definitiva. Obvió decir —era innecesario— que, de confirmarse tal cosa, habrá negociación.

¿Cómo? ¿Entre quiénes? ¿Cuándo? ¿Dónde? El Gobierno no quiere entrar en detalles, y se entiende. Se sabe, eso sí, que José María Aznar está decidido a seguir el proceso muy de cerca, no delegando en nadie salvo para lo imprescindible. Lo más probable es que la tarea acabe subdividiéndose: habrá diálogo directo con ETA, de un lado, para evaluar el problema de los presos —aunque no sólo—, y habrá por otro lado conversaciones más específicamente políticas, en las que todas las fuerzas parlamentarias habrán de tener participación.

Estamos, en todo caso, ante un giro fundamental de los acontecimientos, que afecta hasta al lenguaje: nunca el Gobierno se había referido al MLNV, utilizando esas siglas, como lo hizo ayer. La iniciativa que ha emprendido desborda ampliamente no ya sus

planteamientos iniciales —que para qué recordar— sino incluso posiciones más matizadas y recientes, como la que exigía «un signo inequívoco» de ETA antes de pasar a mayores. Al final, ha optado por prescindir de los contactos *exploratorios* del Cesid —difícilmente podría encontrarse un organismo que suscitara más recelos en la otra parte— y tomar la iniciativa directamente y con valentía, como hizo John Major en su día con el IRA.

El Gobierno vasco ha manifestado la «gran satisfacción» que le produce la iniciativa de Aznar. IU la ha calificado de «fabulosa». EA dice que «éste es el camino». Incluso UPN la ve «correcta». Sólo los portavoces de la cúpula del PSOE la ha criticado. Se quejan con amargura de que no fueron advertidos de ella con la necesaria anticipación, lo que les mueve a calificarla de «imprudente». Pero hay que subordinar las formas a los contenidos. Así lo ha hecho el ex ministro Enrique Múgica y así lo ha remachado el portavoz de la Junta de Andalucía, para quien una decisión como ésa «no debería ser objeto de polémica».

Ante asunto de tanta trascendencia, los celos partidistas están de más. Si la paz acaba por lograrse, nunca será exclusiva de Aznar: corresponderá a todos cuantos la hayan propiciado.

**¿QUE PINTABA PRADO?**

Miles de puestos de trabajo y cientos de miles de millones de pesetas se volatilizaron con el hundimiento de las empresas de KIO en España. Pero no todos perdieron con esta catástrofe económica: personajes como Javier de la Rosa y Manuel Prado llenaron sus bolsillos a la misma velocidad con que se iban vaciando las arcas del grupo kuwaití durante la guerra del Golfo.

Al Bader, el hombre que administra ahora las inversiones de Kuwait en todo el mundo, declaró anteayer en Londres que Manuel Prado negoció con las autoridades de su país como representante del Gobierno español. Prado asistió en 1994 y 1995 a varias reuniones, en las que los nuevos gestores de KIO, antiguos directivos como Jaffar y Al Sabah y los enviados del Gobierno de González discutieron un posible arreglo amistoso para evitar que el caso fuera zanjado en los tribunales.

No hubo pacto y KIO continuó con sus acciones contra De la Rosa y otros ex directivos por un doble procedimiento: civil en Londres y penal, en la Audiencia Nacional. Los kuwaitíes denunciaron transferencias por importe de 55.000 millones de pesetas

realizadas por orden de Javier de la Rosa a cuentas secretas. Prado recibió 12.000 millones de pesetas. Nunca se ha podido aclarar por qué.

Ayer, mientras Narcís Serra aseguraba que no le constaba que Prado hubiera representado al Gobierno español, Antonio Zabalza —su hombre de confianza, cabeza visible de la delegación española en aquellas negociaciones, ex jefe del Gabinete de Presidencia y ahora presidente de Ercros, una de las empresas de KIO— sí confirmaba este extremo, matizando que Prado participaba a requerimiento de las autoridades de Kuwait.

¿Qué pintaba Prado en aquellas reuniones? El anterior Gobierno, que concedió generosas subvenciones a KIO, tiene pendiente una explicación. La Audiencia Nacional, que ya ha dictado auto de prisión contra De la Rosa, debería también incriminar por algo más que delito fiscal a Prado, que, según revela ahora Al Bader, fue dejado fuera de las acciones judiciales por decisión política. Y el Parlamento debería abrir una investigación sobre este asunto, en el que se fraguaron enormes fortunas privadas a costa de grandes perjuicios públicos.

**RICARDO Y NACHO**



## EL DINERO CUESTA MENOS HORIZONTE DE ESPERANZA

La reducción hasta el 3,50 por ciento del tipo marginal de los Certificados de Depósito del Banco de España, en la subasta celebrada ayer, equivalente a una nueva bajada oficial del precio del dinero, viene a refrendar la confianza de la autoridad monetaria en las expectativas económicas. Más allá de la prudencia por los riesgos de contagio de la crisis financiera internacional, la reducción de la inflación, la mejora del desempleo y la firmeza de nuestra moneda, han propiciado esta vez un nuevo descenso, cuya inminencia no había sido detectada por los expertos.

La rebaja en un cuarto de punto sitúa a los tipos españoles en un mínimo histórico. Todavía están en las memorias tipos como los del 14 y el 16 por ciento que estaban en vigor hace diez años; el 9,25 era el tipo de intervención hace sólo dos años y medio; el 5 por ciento hace uno, y hace dos meses estaban aún en el 4,25. Al nivel actual del 3,50, el precio oficial del dinero es perfectamente equiparable al promedio europeo que se sitúa en el 3,30 por ciento, algo que no tiene precedentes en nuestra moderna historia económica.

El margen que queda para que los tipos a corto plazo se correspondan con los de largo plazo —que son los que se tienen en cuenta a los efectos de convergencia decididos en Maastricht y para el cumplimiento del Plan de Estabilidad— puede fácilmente reducirse de aquí a fin de año que es la fecha límite para la igualación. Así, cumplidos en sólo dos años los criterios de convergencia; integrada nuestra economía en la Unión Económica y Monetaria, España está en condiciones óptimas para afrontar el reto de la moneda única y para aceptar la igualación de los tipos de interés que se habrá de producir dentro de menos de dos meses cuando arranque el Banco Central Europeo y los tipos sean los mismos en toda el área del euro.

La reducción de tipos, no obstante, deberá trasladarse al conjunto del sistema financiero para que ese descenso beneficie a los demandantes de crédito para inversión o consumo y no sólo a los clientes preferenciales. El abaratamiento generalizado posibilita la inversión en innova-

ción tecnológica, facilita el endeudamiento para el consumo de las familias, especialmente en las hipotecas y las ventas a plazos y, finalmente, ayuda a superar las tensiones creadas por la crisis financiera internacional y posibilita la creación de empleo.

El precio del dinero se ha reducido a la mitad en veinticuatro meses y ese proceso se ha debido, entre otras medidas adoptadas por el Gobierno, a la aplicación del rigor presupuestario, a la liberalización de la economía, a la privatización de empresas públicas, a la corrección de defectos estructurales y a las mejoras en la fiscalidad de las rentas del capital aumentando, a la vez, las prestaciones sociales y manteniendo el poder adquisitivo de las pensiones sin incrementar el gasto público por encima del crecimiento económico. La receta no es fruto del azar ni de la magia. Es, sólo, una victoria de la racionalidad.

A las once treinta de la mañana de ayer, un despacho de agencia informaba que el presidente del Gobierno había autorizado el «establecimiento de contactos» con interlocutores del entorno del MLNV, con el fin de «acreditar la voluntad» de la banda terrorista de dar los pasos precisos para el «cese definitivo de la violencia».

La esperanza, precaria todavía, de que el proceso que se anuncia fructifique en la pacificación del País Vasco, exonerando a esa entrañable porción de España de la servidumbre del terror, nos lleva a subrayar la fecha del 3 de noviembre como el posible punto de partida de una andadura que ningún español de buena voluntad puede dejar de desear que culmine venturosamente.

La noticia no puede considerarse sorprendente. Con dosis de cautela, no ha dejado de sugerirse en todas las manifestaciones de Aznar, sobre todo en su importante

discurso de Vitoria cuando reclamó «compromisos claros» y advirtió que la paz no podía tener el precio de la democracia ni habría de ser administrada por quienes quisieran «retorcer la voluntad de los ciudadanos».

Se abre un proceso arduo y de resultado incierto. Los precedentes —la disolución sólo parcialmente lograda de los «polis-milis», Argel, las sucesivas «tomas de temperatura» de los gobiernos socialistas— aconsejan mantener la más rigurosa cautela. Pero es un camino que merece la pena y hay que alentar el valor de Aznar por decidirse a recorrerlo.

Creemos que la metodología adoptada es la única capaz de alcanzar resultados. Sin mediadores melifluos, instalados en una equidistancia inadmisiblemente, ni interferencias de los partidos que pretendieran sacar réditos de su intermediación. Sólo el Gobierno de la Nación tiene en sus manos la única contrapartida a la que la banda puede aspirar: la indulgencia.

En este momento, no cabe olvidar a las víctimas del terrorismo y a sus familias. Su más plenaria reparación y su reconocimiento son un auténtico prerrequisito para cualquier buen fin de las conversaciones. Estamos ciertos de que el Gobierno no dejará de tenerlo en cuenta. Como tampoco, por obvio, nos parece necesario subrayar que las reglas del juego, la Constitución, el Estatuto, no pueden ponerse sobre la mesa. Aznar lo ha dicho hasta la saciedad. Cumplidas esas condiciones, es hora de grandeza de miras. Es hora también de consenso: el Gobierno debe implicar en su propósito a todas las fuerzas políticas.

Para un periódico es duro admitir que la reserva más escrupulosa es una condición imprescindible para el éxito de los contactos. No podemos abdicar del deber de informar responsablemente. Pero somos muy conscientes de la importancia de lo que está en juego y nos sentimos comprometidos con el logro de la paz. Por ello, procuraremos no perjudicar el proceso, mediante un muy prudente y sereno ejercicio de nuestro derecho a informar y opinar. Nunca pondríamos en riesgo la posibilidad cierta de un País Vasco libre y en paz a cambio de la satisfacción efímera de una portada de tan seguro como fácil impacto.

## EN MANOS DE LA LEY

El juez de la Audiencia Nacional Baltasar Garzón pidió ayer al Gobierno que reclame al Reino Unido la extradición de Augusto Pinochet, para que sea juzgado en nuestro país por los delitos de genocidio, terrorismo y torturas, en una solicitud que, con independencia de su desenlace ulterior, sienta ya un precedente en el Derecho internacional, y refuerza la idea emergente de que los crímenes masivos amparados en un ejercicio brutal del poder no pueden quedar impunes, no importa dónde, por quién ni en nombre de qué se cometan. La petición, avalada por la Sala de lo Penal, que ha confirmado la competencia y jurisdicción de los Tribunales españoles, acelera, quizá inútilmente, el curso de los acontecimientos que paralelamente han de sucederse en Madrid y Londres: de un lado, su examen por el Consejo de Ministros el viernes; de otro, la decisión de los Lores sobre la posible inmunidad del ex dictador. Un impecable mecanismo administrativo y judicial, a salvo de pasiones políticas de uno u otro signo.

# ABC

Presidente de Honor  
GUILLERMO LUCA DE TENA

Presidente: NEMESIO FERNÁNDEZ-CUESTA      Editora: CATALINA LUCA DE TENA

Director  
FRANCISCO GIMÉNEZ-ALEMÁN

Subdirectores

Santiago Castelo, Angel-Antonio González, Emilio Contreras, J. Alejandro Vara  
**Redactores-Jefes:** C. Maribón, F. Gutiérrez, V. A. Pérez (Continuidad), J. A. Álvarez-Gundín (Cultura Comunicación), A. Fernández (Economía), M. A. Flores (Edición Gráfica), J. L. González-Besada (Nacional), A. Lazo-Díez (Madrid), F. Ortega (Deportes), L. J. Parada (Opinión), R. Pérez-Maura (Internacional), F. Rubio (Ilustración)  
**Secciones:** J. M. Fdez. Rúa (Cine); F. R. Marchante (Cine), R. Rey, J. Espejo (Colección), P. Durán (Continuidad), J. G. Galea (Cultura), A. Fuertes (Delegaciones), J. C. Díez (Deportes), A. G. Moreno (Economía), J. González (Edición Gráfica), M. Asero (Educación), T. H. Demitelli (Espectáculos), B. Cortazar (Gente), J. García (Gráfica), M. Salvaterra (Internacional), G. Muñoz (Madrid), J. Fdez. Cuesta (Medio Ambiente), S. Guisasa (Nacional), S. Martín (Religión), A. Martínez-Fornes (Sanidad), M. T. Serrano (Sociedad), P. Domínguez (Suscripciones), M. Touron (Televisión), V. Zalala de la Serna (Torus), M. Perat (Tribunales)

Prensa Española, S. A.

Consejero Delegado: Jesús Fernández-Miranda

Director General: José Manuel Muriel

Directores: C. Conde (Personal), J. Quesada (Publicidad), J. M. Cea (Financiero), A. Mesa (Técnico), A. de Ojeda (Logística y Aprovisionamiento), A. Domenech (Comercial), S. Salmerón (Desarrollo), M. G. Garzón (Producción).

Redacción, Administración y Talleres: Juan Ignacio Luca de Tena, número 7, 28027 Madrid. Teléfono centralita: 91 339 90 00. Publicidad: 91 372 73 37. Suscripciones y colecciones: 91 379 73 37. Teletax Redacción: 91 320 30 55 y 91 320 36 20. Teletax Publicidad: 91 339 90 50. Apartado 43.

ABCe: <http://abc.es>

Prensa Española, S. A.

# El Gobierno exige a ETA dismantelar «comandos» e infraestructura para abrir el proceso de paz

Busca garantías para que los interlocutores controlen la disciplina de los pistoleros y las escisiones

Los etarras deben delegar en EH/HB las cuestiones políticas y aceptar las reglas del juego democrático

En los primeros acercamientos mantenidos hasta la fecha, emisarios del Gobierno de Aznar han planteado a los representantes del «complejo ETA» una serie de condiciones entre las que se encuentran, además del abandono definitivo de la actividad terrorista, el compromiso de que los cabecillas deben garantizar que todos los pistoleros

El presidente del Gobierno, José María Aznar, reconoció ayer que ha autorizado el establecimiento de contactos con interlocutores del «complejo ETA». Según fuentes oficiales, que citaba Efe, la finalidad de esos contactos es acreditar la voluntad de la banda criminal ETA de dar los pasos necesarios para abrir un proceso de paz mediante el cese definitivo de la violencia. Las mismas fuentes precisaron que la decisión del presidente Aznar obedece a la percepción de los cambios producidos en el entorno del denominado Movimiento de Liberación Nacional Vasco (MLNV), que se ha traducido en intentos de aproximación a los que el Gobierno ha querido responder.

A juicio del Ejecutivo de Aznar, el nuevo escenario surgido de las elecciones autonómicas del pasado 25 de octubre favorece un nuevo impulso hacia la consolidación definitiva del fin del terrorismo.

## Sondeos

Fuentes consultadas por ABC, sin embargo, aseguran que los primeros acercamientos, tras la «tregua» de ETA, ya se han llevado a cabo, aunque a un nivel muy incipiente, «casi de sondeo». Uno de estos contactos habría tenido como escenario una localidad próxima a Burdeos y, como interlocutor del «complejo ETA», habría participado una persona que hasta hace muy poco perteneció a la banda, incluso cumplió condena, y en estos momentos se encuentra entre quienes apuestan por el final de la actividad terrorista. Estos mismos medios afirman estar en disposición de asegurar que encuentros similares se han celebrado en España.

Tras estas primeras aproximaciones, aún en un nivel muy incipiente, insisten las fuentes, los representantes del Gobierno creen observar en ETA, si no una muestra inequívoca de que quiere abandonar definitivamente la actividad terrorista, sí la evidencia de que existe un debate en el que se plantea esta posibilidad, aunque existen discre-

## Las condiciones del Gobierno a la banda

- Demostración inequívoca de que abandona definitivamente la actividad terrorista.
- Compromiso de que controlarán a todos los pistoleros y que la decisión de los cabecillas será asumida con disciplina.
- Compromiso de que dismantelarán toda su infraestructura en Francia y en España, que incluye la fábrica de explosivos.
- Compromiso de que delegará todas las cuestiones políticas en Herri Batasuna y Euskal Herriarrok.
- Compromiso de respetar los acuerdos que democráticamente adopten los partidos políticos en las Instituciones.
- Posibilidad de elaborar un «censo» de los terroristas para estudiar su situación personal.

pancias sobre la estrategia a seguir, tal y como ayer informó ABC.

Así, el ejecutivo de Aznar no ha esperado a que ETA demuestre esa voluntad de poner fin al terrorismo para comenzar esos primeros contactos a nivel exploratorio, aunque en el transcurso de los mismos sí ha planteado a los interlocutores de la banda una serie de condiciones concretas.

Entre estas exigencias, además de la renuncia definitiva a recurrir a las armas, estaría el compromiso de los cabecillas de garantizar que sus decisiones serán asumidas con disciplina por todos los pistoleros. Se pretende, de esta forma, evitar posibles escisiones que den paso a grupos terroristas, minoritarios pero con capacidad

aceptarán la disciplina y que delegará en Herri Batasuna o Euskal Herriarrok el «frente político» de la negociación. El Ejecutivo, en estos primeros sondeos, exige también a ETA que debe disolver sus «comandos» y dismantelar toda su infraestructura, lo que necesariamente no supondría la entrega física de su armamento y explosivo.

Madrid. D. Martínez / J. Pagola

conversaciones, el Gobierno exija un «censo» de los terroristas, tanto los que están en activo como los que pasaron a la «retaguardia», con el argumento de que es imprescindible para analizar la situación de cada uno de ellos con el fin de estudiar salidas individuales.

Además, el Gobierno ha hecho llegar a ETA en estos primeros sondeos la exigencia de que las cuestiones políticas las deberá delegar en Herri Batasuna o Euskal Herriarrok, mientras que en lo que respecta al asunto de los presos está dispuesto a llegar a la máxima generosidad permitida por la Constitución.

El Ejecutivo de Aznar ha acogido de manera favorable que, en una próxima fase, el interlocutor del «brazo político» del «complejo ETA» sea Arnaldo Otegui, que ha salido fortalecido tras las elecciones autonómicas y además tiene influencia en la banda al haber pertenecido a ella e incluso ha cumplido condena. Otegui cuenta con el refuerzo de Iñigo Iruin y de otros veteranos de HB recuperados para esta nueva estrategia.

## Corregir errores

El proceso de negociación abierto con el «complejo ETA» lo lidera personalmente José María Aznar que intenta, según reconocen algunos de sus colaboradores más cercanos, evitar los errores en los que incurrió el Gobierno socialista en anteriores procesos de diálogo con la banda y que tuvieron su exponente más claro en las conversaciones de Argel.

«Se trata de huir de la improvisación y de la precipitación a la hora de tomar medidas», comentan los medios consultados. «También hay que saber a quién dirigirse, que sean interlocutores serios y huir de la multiplicación de vías y atajos que conducen a ninguna parte», concluyen los medios consultados.

Aznar vuelve a tomar la iniciativa de la pacificación, frente a las pretensiones nacionalistas de mezclar el proceso con las reivindicaciones políticas.

## Altos cargos de Presidencia e Interior dialogarán con el «complejo ETA»

Madrid. El secretario general de la Presidencia, Javier Zarzalejos, es uno de los altos cargos que han asumido un protagonismo en esta primera fase de los contactos con ETA. Además de tratarse de un estrecho colaborador de José María Aznar, se le considera un buen conocedor de la situación del País Vasco.

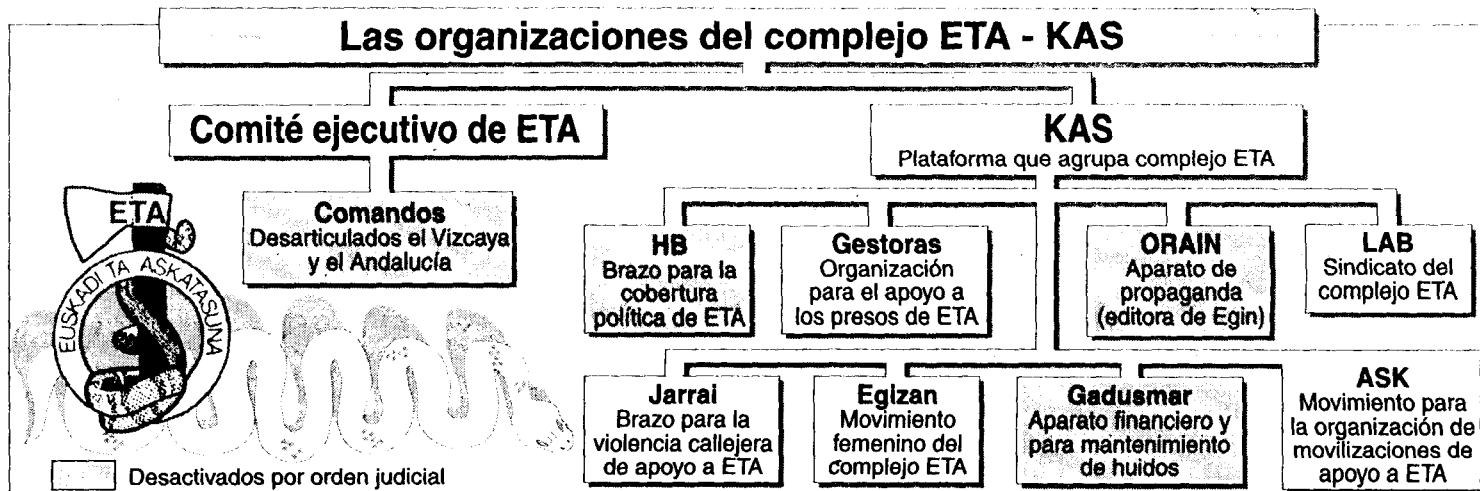
Junto a él participarán en estos contactos el secretario de Estado de Seguridad, Ricardo

Martí Fluxá, y algún otro interlocutor designado por Moncloa.

Por parte del «brazo político» del «complejo ETA» el hombre fuerte es Arnaldo Otegui. Le asesora Iñigo Iruin, que conoce los entresijos de este complejo.

Mantiene también protagonismo, desde la cárcel, el ex dirigente de HB Rufino Echeverría. Se llegó a decir que era el representante del «complejo ETA» en la anterior «mesa» de HB.

# La debilidad de ETA, punto de partida



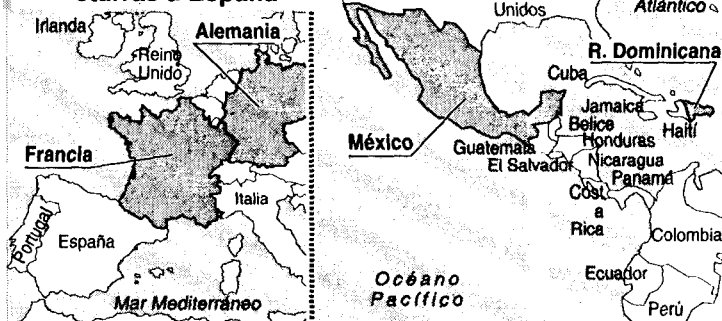
## El acoso judicial

Además de la desarticulación de «comandos» tan sanguinarios como el «Vizcaya», el «Araba» o el «Andalucía», operaciones ligadas a la acción policial, el acoso judicial al entramado etarra ha asfixiado sensiblemente al entramado etarra. En apenas un año, diversas resoluciones judiciales, firmes o en instrucción, como el encarcelamiento de la anterior Mesa Nacional de HB por colaboración

con banda armada, o la clausura de «Egin» han supuesto golpes definitivos al complejo ETA. Además de perder su «norte político» con el encarcelamiento de los veintidós miembros de HB que guiaban hace un año la nave proetarra, el golpe esencial fue el atajar una fuente de financiación tan próspera como la que se desarrollaba, según el auto judicial, a través de la empresa Orain, editora

del diario «Egin». De paso, el cierre del periódico «abertzale» dejó a etarras y proetarras sin su principal elemento de propaganda. De un día para otro, el mundo de ETA se quedó sin un medio de comunicación que era mucho más que un referente ideológico, según sospecha el instructor del sumario, pues era «utilizado como instrumento propio de la organización terrorista».

## Países que han expulsado etarras a España



## El acoso internacional

Pese a estrambóticas anécdotas como la comprensión y aliento que los etarras tienen en Bélgica, el acoso exterior a la banda ha dificultado notablemente las andanzas de los pistoleros en antiguos «santuarios» instalados en el extranjero. La política llevada a cabo por el actual gobierno, que no ha parado de firmar acuerdos de extradición con otros países, ha alcanzado sustanciosos frutos como las repatriaciones de pistoleros desde Iberoamérica y Europa. En cifras, desde 1996 se han producido una treintena de extradiciones de terroristas procedentes de la República Dominicana, México, Francia o, incluso, Alemania. Por otra parte, altas instituciones europeas, como la UE o el Parlamento de Estrasburgo, han emitido contundentes condenas oficiales ante los últimos atentados etarras.

## El acoso político

Quizás sea este apartado el que más grietas presente. La falta de una acción común de los partidos ha dado algo de aire al entramado etarra. El clamor contra ETA surgido desde las calles de Ermua tras el asesinato de Blanco, que multiplicó su efecto a toda España, supuso un antes y un después en la «lucha social» contra el terrorismo.

Pese a ello, y con más fuerza según se apro-

ximaban las elecciones en el País Vasco, la Mesa de Ajuria Enea, que surgió como marco desde el que se debía pilotar la pacificación, ha sido frente pertinaz de disputas entre nacionalistas y no nacionalistas. No obstante, la reunión de los demócratas llegó a establecer una clara línea divisoria entre los partidarios de la violencia (no representados en Ajuria Enea) y los demócratas. El momento más crí-

tico de este vector fue el alineamiento de los nacionalistas con los batasunos en el documento independentista de Estella.

Paralelamente, surgieron otros foros como la Mesa de Madrid, cuyo epicentro es el Congreso de los Diputados y su finalidad aunar voluntades contra el terror y promover iniciativas legales encaminadas a cercar a los violentos.

## Del Pacto de Ajuria Enea al Pacto de Estella

### Pacto de Ajuria Enea

La Mesa de Ajuria Enea, formada por las fuerzas políticas democráticas, fue concebida desde el comienzo como el instrumento adecuado para lograr el cese de la violencia y la consiguiente pacificación del País Vasco.

Las fisuras al pacto han venido de la mano del PNV, cada vez que se ha aproximado a las tesis de HB.

### Pacto de Madrid

El Pacto de Madrid, suscrito por los partidos del Congreso, respondió a la necesidad de reforzar la unidad frente al terrorismo con el fomento de varias reformas legales para cercar a ETA.

### El espíritu de Ermua

El asesinato de Miguel Angel Blanco desencadenó un movimiento de protesta pacífica contra la violencia etarra, que impregnó en los partidos políticos.

### Pacto de Estella

El Pacto de Estella, suscrito por las fuerzas políticas nacionalistas, con el PNV a la cabeza, persigue unas vías de negociación con ETA dirigidas por HB y al margen tanto de los Pactos de Ajuria Enea y de Madrid como del propio espíritu de Ermua.

La tregua de ETA evidencia que la banda sólo decidirá un "alto el fuego" definitivo si las negociaciones son dirigidas directamente por HB y PNV



# El PSOE no cuestiona la iniciativa de fondo, pero reprocha a Aznar que no le consultara

Almunia advierte que se siente liberado para criticar la estrategia del Gobierno

Madrid. G. L. A.

El PSOE reprochó ayer al Gobierno que haya anunciado su intención de entablar contacto con el entorno de ETA sin haber informado y buscado previamente el consenso con los partidos de la oposición. Esta actitud es «irresponsable» a juicio de los socialistas, quienes advirtieron que se sienten liberados para criticar la estrategia gubernamental. No obstante, el primer partido de la oposición juzga inevitable los contactos anunciados.

Las críticas del PSOE se dirigieron a «la forma» y no al «fondo» de la estrategia gubernamental. Los cauces de comunicación acordados entre José María Aznar y Joaquín Almunia han vuelto a fallar, con notorio enfado de los socialistas. El Ejecutivo debería, según su criterio, haberles informado de su intención de abrir contactos con el entorno de ETA antes de que se produjera el anuncio a la Prensa, pero ni el ministro del Interior, Jaime Mayor Oreja, ni el secretario general de Presidencia del Gobierno, Javier Zarzalejos, designados por Aznar como interlocutores con el PSOE en este proceso, lo transmitieron «de forma adecuada» a Alfredo Pérez Rubalcaba, el interlocutor designado por Almunia.

En el PSOE sólo constaba un mensaje «genérico» de Mayor Oreja en el buzón de voz del teléfono móvil de Pérez Rubalcaba, de viaje en Sevilla. Este intento se juzga insuficiente por los socialistas, quienes destacaron que, además, se produjo sin «antelación suficiente» ya que la llamada se realizó de forma casi simultánea a la divulgación pública de la información.

Así las cosas, los socialistas acusaron al Gobierno de haber «roto unas reglas de juego que ellos mismos habían pactado con nosotros». En consonancia con este sentimiento, el secretario general del PSOE, Joaquín Almunia, advirtió desde Praga, donde se encuentra invitado por los socialdemócratas de este país, que se considera con las manos libres para expresar su opinión, en el momento que lo considere oportuno, según informa Efe. Almunia subrayó que Aznar debería haber consultado con los partidos políticos antes de autorizar contactos con el entorno de ETA, enfado que quedó reflejado en las declaraciones de todos los dirigentes socialistas.

El candidato electoral, José Borrell, de visita en Bruselas, señaló que «esta es una cuestión delicada en la que el Gobierno no puede ni debe actuar solo, sino con un consenso democrático» que ha de construirse «desde la información y la participación», informa Alberto Sotillo. Tras criticar la divulgación de «noticias positivas para ETA que me parecen totalmente gratuitas y fuera de lugar», señaló que el Gobierno no está conduciendo el proceso «de la mejor forma» y dijo que parece sumido «en una actividad desconcertada más que desconcertante».

## Múgica: «Lo que había que hacer»

Juan Alberto Belloch, portavoz de Justicia e Interior en el Congreso, advirtió que «actuando de esta manera, no se puede pedir el consenso de los partidos». No obstante, afirmó que su partido no lo romperá.

Dominados por el enfado con las «formas» del Gobierno, los principales dirigentes socialistas evitaron ayer pronunciarse sobre la cuestión de fondo alegando la falta de información suficiente por parte del Ejecutivo.

Sólo el ex ministro Enrique Múgica rompió esta tónica y declaró a Efe que abrir contactos «era lo que había que hacer, porque así lo establece el punto diez del Pacto de Ajuria Enea». «Lo lógico es que el Gobierno conozca si ETA tiene voluntad de abandonar definitivamente la violencia», dijo Múgica, que reflejó en sus palabras el criterio dominante en la dirección del PSOE.

También el dirigente vasco Fernando Buesa manifestó a Vasco press que «este proceso necesita de interlocución directa con ETA».

# Izquierda Unida elogia la apertura de contactos

Madrid

Izquierda Unida mostró ayer, a través de las declaraciones de diversos dirigentes, su satisfacción con la iniciativa del Gobierno, aunque le reclamó mayor discreción.

Javier Madrazo, coordinador general de la coalición en el País Vasco, dijo que se trata de «una buena noticia» y pidió al Ejecutivo que establezca dos procesos de diálogo: «con aquellos que decidan abandonar la violencia en orden a resolver las cuestiones que les afectan de un modo directo, y un diálogo entre partidos políticos, sin exclusiones y sin límites a priori, con el objetivo de lograr un acuerdo político en base a un referente comúnmente aceptado por los vascos que articule su convivencia de cara al siglo XXI».

El diputado José Navas dijo que es «fabulosos» que el Gobierno «de una vez por todas se ponga a ejecutar una parte fundamental de sus competencias». Pablo Castellano, portavoz de la coalición en la Comisión de Justicia, reclamó «la más absoluta discreción».



ESTE MES

BATIMOS

TODAS LAS MARCAS



HYUNDAI ACCENT BEST  
SERIE LIMITADA  
DESDE 1.370.000 PTAS.\*

Sólo el Hyundai Accent Best es capaz de llegar tan lejos. Con dirección asistida, llantas de aleación, barras de protección lateral, lunas tintadas, volante regulable, immobilizador electrónico, motores multiválvulas de 1.3 y 1.5 l. Todo, por un precio record. Solo hasta fin de mes. Si quieres conseguir la mejor marca, ya sabes, empieza la cuenta atrás.

Teléfono de Atención al Cliente: 902 246 902.



\* IVA incluido. Excluido el transporte y el seguro. El precio incluye el transporte de matriculación, IVA, transporte y ayuda Plan Financ. No incluye el seguro de asistencia en carretera. El precio puede variar ligeramente por Hyundai España y la Hyundai Finance. Oferta válida para vehículos desde el 1 de febrero de 1998 hasta el 31 de marzo de 1998. No se aplica a otros distribuidores.



Conduce una gran marca

El proceso de paz

# El PP abre por primera vez una vía de contactos con el entorno de ETA

## Nuevo intento de diálogo con la banda pese al fracaso del PSOE en Argel

Madrid. S. N.

Por primera vez desde que llegó al poder, el Partido Popular ha abierto una vía de diálogo con el entorno de ETA, como anunció ayer el presidente del Gobierno, José María Aznar. No será ésta, sin embargo, la primera ocasión en que se produzcan contactos entre la banda terrorista y el Ejecutivo. Atrás queda una larga historia de treguas y negociaciones infructuosas y la sombra del fracaso de las conversaciones del PSOE con ETA en Argel en 1989.

Todos los contactos llevados a cabo por el gobierno socialista con ETA para alcanzar una solución dialogada al problema de la violencia fracasaron, ya que la banda terrorista nunca cedió en sus pretensiones de exigir contraprestaciones políticas a cambio del abandono de la acción criminal.

La estrategia de dialogar con los cabecillas de ETA para sondear la posibilidad del abandono de las armas se había venido aplicando desde la instauración de la democracia, pero se aceleró tras la detención en Francia del entonces cabecilla de ETA, Domingo Iturbe, «Txomin», y su expulsión a Gabón, y posteriormente a Argel en 1986. A finales de ese mismo año el abogado Jorge Argote, por encargo del Ministerio del Interior, se entrevistó con «Txomin». Más tarde lo harían otros emisarios, entre ellos el entonces secretario de Estado para la seguridad, Julián San Cristóbal. Sin embargo, pronto se confirmó la intransigencia de ETA, que a cambio de cesar en su actividad criminal exigía reivindicaciones políticas.

### Encuentros con «Antxon»

A finales de febrero de 1987 Domingo Iturbe falleció en Argelia en circunstancias nada claras, lo que dio lugar a que se interrumpieran los contactos, hasta que el 9 de julio fue trasladado a Argel Eugenio Echeveste, «Antxon», quien un mes después se entrevistó con el comisario Manuel Ballesteros. El encuentro se repitió el 18 de septiembre. Pero la banda quería interlocutores de mayor relieve político y así, a mediados de octubre, quien se entrevistó con «Antxon» fue el entonces delegado del Gobierno en el País Vasco, Julen Elgorriaga. Ambos se volvieron a entrevistar el 21 de noviembre, pero la matanza en la casa cuartel de Zaragoza, cometida el 11 de diciembre de 1987, demostró por enésima vez las intenciones asesinas de ETA, y se suspendieron los contactos.

No obstante, sería por poco tiempo, porque el 19 de febrero de 1988 el Gobierno volvió a ceder a las pretensiones de ETA, por lo que Echeveste y Elgorriaga celebraron su tercer encuentro. Pero estaba claro que la banda quería chantajear al Gobierno socialista, porque el 25 de febrero secuestró a Emiliano Revilla.

El 30 de octubre, tras la puesta en libertad del empresario, previa entrega de rescate, ETA lanzó una supuesta oferta de tregua, a condición del inicio de conversaciones con el

### La "mesa" de Argel



Gobierno. El 8 de enero de 1989 ETA planteó otra oferta de tregua («unilateral»), aunque sólo de quince días, algo que fue considerado como insuficiente. Tres días después la banda recibió un duro golpe con la detención en Bayona de su máximo cabecilla, José Antonio Urruticoechea Bengoechea, «Josu ternera».

### Conversaciones de Argel

El 14 de enero, no obstante, se entrevistaron en Argel los representantes de la banda, encabezados por «Antxon» y los emisarios del Gobierno, a cuyo frente se encontraba el secretario de Estado para la seguridad, Rafael Vera. El 23 de enero, ETA hizo pública otra oferta de tregua, ahora de dos meses, que dio lugar al proceso de conversaciones de Argel, que comenzó el mismo 25 de enero. Se llegaron a celebrar cinco reuniones. Por parte del complejo ETA intervinieron Eugenio Echeveste, «Antxon», Ignacio Aracama Mendía, «Makario», Belén González Peñaiva, «Carmen», Iñigo Iruin, Rafael Díaz Usabiaga y otros dirigentes de Herri Batasuna. Rafael Vera y el entonces delegado del Gobierno en Murcia, Juan Manuel Eguilagaray, representaron al Ejecutivo. La banda pretendía incorporar a la mesa a los cabecillas José Antonio Urruticoechea Bengoechea, «Josu Ternera», Isidro Galarde, «Mamarru» y Juan Lorenzo Lasa Michelena, «Txikiardi» y exigía contrapartidas políticas, lo que fue rechazado finalmente por el conjunto de las instituciones democráticas. Las conversaciones fracasaron y el 4 de abril la banda declaró abiertos todos sus frentes, reanudando la actividad terrorista.

El 15 de marzo de 1990 se reanudaron los contactos, y así, representantes del Gobierno se entrevistaron con Echeveste, hasta junio, en cinco ocasiones.

En abril de 1991 Rafael Vera se desplazó a Santo Domingo. Desde entonces, los contactos con Echeveste se mantuvieron, pero el Gobierno del PP puso fin a esta vía con la entrega a España de «Antxon» en agosto de

### Los otros diálogos

- 1976. Primeros contactos con ETA, en Ginebra.
- 11 de enero de 1987. Julián San Cristóbal se reúne con «Txomin» en Argel.
- Agosto y noviembre de 1987. El Gobierno socialista mantiene conversaciones con «Antxon» en Argel.
- 28 de enero de 1988. ETA anuncia una tregua de dos meses. Nuevos encuentros que acabarán por el secuestro de Revilla.
- 8 de enero de 1989. Tregua inicial de dos semanas que se prorroga en dos ocasiones, hasta junio.
- 25 de enero de 1989. Comienza el proceso de conversaciones de Argel.
- Marzo de 1990. Nuevos contactos con Echeveste, hasta junio.
- 1991. «Vía Azkoiti», que fracasa.
- 10 de julio de 1992. Tregua tras el golpe a la cúpula de ETA en Bidart.
- 23 de junio de 1996 y 20 de noviembre de 1997. La banda ofrece dejar de matar a cambio de unas exigencias, que el Gobierno no acepta.
- 3 de noviembre de 1998. José María Aznar autoriza el diálogo con el entorno de ETA.

1997. Además, el Gobierno socialista sondeó a José Luis Arrieta Zubimendi, «Azkoiti», para lo que fue trasladado a París en situación de libertad vigilada. Después se incorporaron a esta vía de diálogo Eloy Uriarte, «Señor Robles», José Luis Ansola Larrañaga, «Pello el Viejo» y José Manuel Pagoaga Gallastegui, «Peixoto».

La «vía Azkoiti» ha constituido uno de los mayores escándalos en la estrategia negociadora, ya que después de engañar al Gobierno, huyó y se incorporó al «aparato de finanzas» de ETA.

En la última etapa socialista, tanto Antonio Asunción como Juan Antonio Belloch reiteraron que el Gobierno socialista había cerrado todas las vías de diálogo, negociación, contactos o «tomas de temperatura» con la banda terrorista ETA. Sin embargo, más recientemente, el propio Belloch consideró como «interesante» la posibilidad de dejar esta estrategia en manos de los partidos políticos vascos.

A pesar de ello, el Gobierno del PSOE hizo un último intento de acercamiento a ETA, a través del Premio Nobel de la Paz Adolfo Pérez Esquivel, una idea de la secretaria de Estado de Interior, Margarita Robles, que acabó en fracaso.

### Gobierno del PP

Con el Partido Popular en el poder, los terroristas no hicieron un nuevo ofrecimiento de alto el fuego hasta el 23 de junio de 1996, que no fructificó porque, entre otras causas, el Gobierno lo consideró una «tregua-trampa» para el reforzamiento de la banda.

En noviembre de 1997, los etarras trataron de establecer un diálogo con el Ejecutivo sobre la situación de los presos de ETA, pero no se alcanzó ningún compromiso.

Ahora, el Gobierno de Aznar abrirá una vía de diálogo con el entorno de la banda terrorista, que siempre que ha negociado lo ha hecho con las pistolas debajo de la mesa. Tanto poco esta vez ha abandonado las armas. El proceso de diálogo se producirá, por primera vez, con una «tregua» indefinida como telón de fondo.

# Cincuenta días de esperanza para la paz

Sólo cuatro días después de que los partidos nacionalistas vascos, junto con Izquierda Unida, firmaran la «Declaración de Estella» para proponer a los terroristas de ETA un diálogo en busca de la paz, la banda terrorista divulgó un comunicado anunciando un alto el fuego «total e indefinido». Han sido cincuenta y dos días de tensa

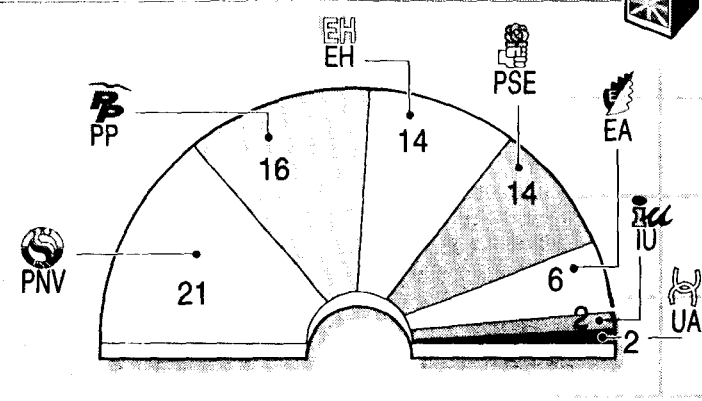
espera durante los que el frente nacionalista no fue capaz de cautivar a los ciudadanos vascos en las elecciones autonómicas y en los que el Gobierno ha insistido en pedir a la banda terrorista hechos y realidades antes que simples palabras para abrir un proceso de conversaciones que permita consolidar la paz en el País Vasco.

● **12 de septiembre:** Los partidos nacionalistas vascos se reúnen en el «Foro de Irlanda» junto a IU y HB y firman la «Declaración de Lizarra», rompiendo así con el acuerdo de Ajuria Enea que agrupaba a todos los partidos democráticos frente a ETA. Los firmantes del Pacto de Lizarra (Estella) proponen un diálogo con los terroristas que implica la ruptura con la Constitución y el sometimiento de «dos Estados implicados» a lo que pudieran decidir con la banda. En la declaración no se exige a los etarras que dejen de matar.

● **14 de septiembre:** El presidente del Gobierno expresa su enérgico «rechazo en la forma y en el fondo» al documento firmado en Estella y lo considera «inaceptable», ya que sólo la Mesa de Ajuria Enea acoge a «todos los que realmente desean la paz». Por su parte, el ministro del Interior asegura que ETA demostrará que el escenario político vasco que ha propiciado el acuerdo de Estella «es una trampa» y anuncia que los etarras podrían ofrecer una «tregua-trampa», sin que ello signifique que quieran dejar de matar. El PSOE califica de «lamentable» la «cesión al chantaje y la rendición de los demócratas ante las presiones de ETA». Dos días después, el Gobierno

## Elecciones autonómicas vascas 1998

Total de escaños: 75



vasco pedía, rogaba y exigía a ETA que escuche al pueblo y deje de matar.

● **16 de septiembre:** ETA anuncia un alto el fuego «total e indefinido» y asegura que ha decidido «aportar su contribución a la nueva situación política creada por el diálogo; suspendiendo provisionalmente la lucha armada». El portavoz del Gobierno acogió con escepticismo el anuncio.

● **17 de septiembre:** Aznar pide a la banda terrorista que demuestre con hechos, y no sólo con palabras, su intención de poner fin a la violencia. Indicó también que tras 30 años de actividad terrorista no se puede conceder a ETA «el beneficio de la duda» y dijo que el Gobierno «contemplará las nuevas posibilidades en una situación consolidada y fiable de cese de la violencia». Sin embargo, HB advertía de que la decisión de ETA no puede interpretarse como «la llegada de la paz».

● **21 de septiembre:** El Gobierno inicia con el PSOE la ronda de contactos con los partidos democráticos que integran los pactos de Ajuria Enea y de Madrid y señala que mantendrá su política antiterrorista y penitenciaria. Piqué asegura que «el proceso de paz no empezará hasta que ETA abandone las armas y se disuelva».

● **22 de septiembre:** El lendakari, José Antonio Ardanza, y el consejero de Interior vasco, Juan María Atucha, reclaman al Ejecutivo «gestos de generosidad» como el acercamiento de presos de ETA a cárceles del País Vasco o la excarcelación de sus reclusos con enfermedades o que hayan cumplido parte de sus condenas.

● **26 de septiembre:** Aznar ofrece en San Sebastián «generosidad» en el camino hacia la paz y pide lealtad a la Constitución y el Estatuto. Asimismo afirma que no puede haber una paz para la mitad de los vascos, excluyente, sino una paz de la concordia. Un día después, Arzalluz le responde que «no aceptaremos una Constitución en la que los vascos no puedan elegir estar o no estar».

● **5 de octubre:** El nacionalista irlandés Gerry Adams pidió en Bilbao al Gobierno español que excarcele a algunos presos y califica de «valiente» la iniciativa de la tregua.

● **15 de octubre:** Interior traslada al País

Vasco a cuatro etarras con 500 años de condena y siete asesinatos.

● **28 de octubre:** Aznar descarta modificar la Constitución.

● **17 de octubre:** Por primera vez, Arzalluz asegura que «no habrá más tiros ni asesinatos de ETA en el País Vasco».

● **21 de octubre:** La desaparición de dos etarras en Santo Domingo se asocia con la celebración de una asamblea de ETA.

● **24 de octubre:** Aznar responde al video de ETA emitido por la BBC diciendo que «de la noche a la mañana, los que matan no se van a convertir en demócratas» y añade que «no hacen falta declaraciones, hacen falta decisiones».

● **25 de octubre:** Los vascos rechazan el frente nacionalista y con-

vierten al PP en el segundo partido de la Comunidad en las elecciones al Parlamento autonómico.

● **26 de octubre:** Respecto a las elecciones vascas, Mayor Oreja señala que «hubiera sido imposible encontrar un resultado tan bueno para acercarnos a la paz».

● **27 de octubre:** Arzalluz asegura en Bilbao que está convencido de que Aznar sacará adelante «el proceso de paz».

● **28 de octubre:** Interior crea un «gabinete de crisis» para negociar con ETA cuando deje definitivamente las armas.

**GO-GO's & DRINKS**  
LO VERÁ MUY CLARO

**TAMARIL**  
B A R

CASTELLANA, 149 POST.  
DESDE LAS 16h. HASTA LA MADRUGADA

**VENDA SU COCHE SOBRE LA MARCHA**

ANUNCIOS POR PALABRAS

**ABC**

## CONVOCATORIA PUBLICA

### CONTRATACION DE SERVICIOS DE MANTENIMIENTO

**OBJETO**  
Contratación de los servicios de mantenimiento y conservación de las instalaciones de alumbrado público de varias promociones.

Presupuesto de licitación 8.225.000 pts. (IVA no incluido).

**CLASIFICACIÓN DEL CONTRATISTA**  
De acuerdo a pliego de cláusulas administrativas particulares

**RETIRADA DE DOCUMENTACIÓN**  
A partir de esta publicación, en las oficinas de ARPEGIO.  
C/ María de Molina, 4- 2ª planta, Madrid 28006.  
De 10 a 14 horas.  
Tfno.: 91 782 37 00 - Fax: 91 564 92 00

**PRESENTACIÓN DE OFERTAS**  
Hasta las 14 horas del día 2 de Diciembre de 1.998 en las oficinas de ARPEGIO.

**APERTURA DE OFERTAS**  
Apertura de ofertas: 14 horas del día 3 de Diciembre de 1.998 en las oficinas de ARPEGIO.

**ARPEGIO** SISTEMA DE CONTRATACION PUBLICA DE SERVICIOS Y TRANSPORTES  
Comunidad de Madrid

El Importe de este Anuncio corre a cargo del A. Licitante.



# El diálogo irlandés, un espejo para España

Desde 1993, los políticos de Belfast, Londres y Dublín se esfuerzan por solucionar uno de los fenómenos terroristas más sangrientos

Madrid. S. N.

El día de ayer, en el que Aznar autorizó el establecimiento de contactos con el entorno de ETA, será una de las fechas clave del proceso de paz en el País Vasco. Pese a que los casos vasco e irlandés poco tienen en común, excepto en lo que se refiere al fenómeno terrorista, los partidos nacionalistas del País Vasco quieren que el proceso de paz que mantienen desde 1993 las autoridades de Belfast, Londres y Dublín sea un espejo de lo que ocurra en España.

Los nacionalistas vascos no han parado en estos meses de agitar el «señuelo» irlandés y hablan del «espíritu de Stormont» como fuente de inspiración y modelo para alcanzar la paz. De poco ha servido que el PP y el PSOE hayan reiterado insistentemente que la naturaleza de ambos problemas es totalmente distinta, ya que lo que en Irlanda del Norte es un conflicto entre comunidades diferentes, marcado además por un fuerte componente religioso y con un segundo Estado, la República de Irlanda, como referente obligado, en el País Vasco se trata de un desafío violento de un grupo criminal, apoyado por un sector minoritario de la población contra una abrumadora mayoría que acepta las reglas del juego democrático y el debate libre entre las diferentes opciones políticas. La estrategia de la tergiversación del caso irlandés, según los partidos estatales, se mantiene, porque no es Irlanda del Norte un modelo para el País Vasco, sino al revés.

El proceso de paz en el Ulster ha sido posible por el esfuerzo conjunto de políticos de Irlanda del Norte, Gran Bretaña y la República de Irlanda, que desde 1993 han intentado poner fin a uno de los conflictos más difíciles y sangrientos del siglo XX. El largo camino hacia la solución del problema norirlandés comenzó en diciembre de 1993, cuando el entonces primer ministro británico, John Major, y el ex jefe de Gobierno irlandés, Albert Reynolds, firmaron en Londres la declaración de «Downing Street».

Dicho documento invitaba por primera vez al Sinn Fein, brazo político del Ejército Republicano Irlandés (IRA), a sentarse en una mesa de negociaciones siempre y cuando la organización terrorista se comprometía a renunciar a la violencia.

## La primera tregua del IRA

Major y Reynolds se vieron obligados a encontrar una salida por la escalada de la violencia en el Ulster y la campaña de atentados del IRA en la City (centro financiero londinense). Así, la oferta de Londres y Dublín fue muy tentadora para Gerry Adams, líder del Sinn Fein, quien con la ayuda del número uno del nacionalista Partido Social Demócrata y Laborista del Ulster (SDLP), John Hume, consiguieron presionar al IRA a que declarara un alto el fuego.

La histórica tregua del IRA llegó finalmente el 31 de agosto de 1994, recibida con gran entusiasmo en Irlanda del Norte, donde el conflicto dejó un saldo de más de 3.000 muertos desde su inicio a principios de la década del setenta. Sin embargo, las promesas contenidas en el texto de «Downing Street» no se cumplieron como se esperaba ya que el

## Fechas clave del proceso de paz en Irlanda del Norte

<b>4</b> diciembre 1993	John Major y Albert Reynolds firman en Londres la declaración de Downing Street	<b>19</b> julio 1997	Segundo alto el fuego decretado por la banda terrorista
<b>31</b> agosto 1994	Primer alto el fuego incondicional decretado por el IRA	<b>10</b> abril 1998	Católicos y protestantes sellan en Belfast un histórico acuerdo de paz
<b>9</b> febrero 1996	El IRA rompe la tregua al colocar una bomba en Londres que mata a dos personas	<b>22</b> mayo 1998	El acuerdo de Stormont recibe el apoyo del 71,12% en el Ulster y el 95% en Irlanda

Gobierno británico retrasaba una y otra vez la invitación al Sinn Fein, que mientras tanto advertía de serias consecuencias.

El 9 de febrero de 1994, el IRA decidió romper la tregua con la explosión de un coche-bomba en el este de Londres, atentado que causó la muerte de dos personas y heridas a unas cien. La debilidad del Gobierno de Major, que tenía una mayoría parlamentaria de tan sólo un escaño y contaba, por lo tanto, con el apoyo de los nueve diputados unionistas del Ulster, dificultó aún más el avance del proceso de paz.

Mientras tanto, las conversaciones multipartitas de paz comenzaban en junio de 1996 sin la presencia del Sinn Fein, que tuvo que esperar la llegada del Gobierno laborista de Tony Blair, en mayo de 1997, para que fuera invitado al diálogo.

La promesa de Blair de invitar al Sinn Fein impulsó al IRA a declarar una segunda tregua el 19 de julio del año pasado que dio luz verde para que el partido republicano entrara poco después en las negociaciones de paz junto con los principales líderes de las formaciones políticas de la provincia, entre los que estaba David Trimble, del Partido Unionista del Ulster (UUP).

Las difíciles y maratónicas conversaciones de paz encontraron numerosos obstáculos a lo largo del camino, pero la habilidad negociadora del moderador del diálogo, el estadounidense George Mitchell, hizo posible la firma el pasado día 10 de abril en Belfast del acuerdo de paz para el Ulster. Fue también importante el compromiso de los políticos vinculados a grupos paramilitares protestantes a aceptar las reglas democráticas lo que permitió firmar el acuerdo.

Entre los políticos protestantes destacados hay que mencionar a Gary McMichael, líder del Partido Democrático del Ulster (UDP), brazo político de la Asociación para la Defensa del Ulster (UDA); y David Irvine, líder del Partido Progresista Unionista (PUP), brazo político de la Fuerza Voluntaria del Ulster (UVF).

## Los puntos fundamentales del acuerdo de Stormont

- **Respaldo popular.** El acuerdo fue sometido a sendos referendos en la República de Irlanda y en Irlanda del Norte.
- **Soberanía.** Irlanda del Norte continuará siendo parte del Reino Unido, a no ser que mayorías tanto del Ulster como de la República de Irlanda opten por la unificación de la isla irlandesa. A los votantes de la República de Irlanda se les pedirá una reforma constitucional por medio de la cual desistirán de su antigua reclamación territorial sobre la totalidad de la isla.

• **Autogobierno.** Una Asamblea de 108 escaños se elegirá cada cinco años en Irlanda del Norte por el sistema de representación proporcional. Se formará, asimismo, un Gabinete de doce miembros. Habrá un consejo ministerial Norte-Sur que realizará consultas y tomará medidas de beneficio mutuo. Se entiende que la Asamblea y el Consejo son interdependientes.

• **Desarme.** Las partes firmantes se comprometen a utilizar toda su influencia para lograr un desarme dentro de dos años.

• **Presos.** Los Gobiernos agilizarán la liberalización de presos por crímenes vinculados con su militancia en organizaciones paramilitares que mantienen una tregua inequívoca. Dependiendo de la severidad de sus crímenes, tendrán derecho a una excarcelación dentro de dos años a partir del comienzo del plan.

Para poder estrechar las diferencias entre los partidos pro británicos y los pro irlandeses, la ministra británica para Irlanda del Norte, Mo Mowlam, tuvo que demostrar su gran paciencia, pero su momento clave se produjo en enero pasado, cuando su visita a la cárcel de Maze logró persuadir a los presos de las organizaciones protestantes que no rompieran el alto el fuego declarado en octubre de 1994.

## Referéndum

Las buenas relaciones entre Londres y el Gobierno irlandés de Bertie Ahern, del partido Fianna Fail, permitieron además superar diferencias sobre el contenido del acuerdo de paz. Los políticos de partidos no sectarios que participaron en las conversaciones de paz fueron John Alderice, líder del Partido de la Alianza; Mónica McWilliams, número uno de la Coalición de las Mujeres; y Malachy Curran, líder de la Coalición Laborista.

Pero quizá el apoyo decidido del presidente estadounidense, Bill Clinton, al proceso de paz en Irlanda del Norte ayudó a vencer a los grupos pro británicos y pro irlandeses de los beneficios que traerá para la provincia un acuerdo de paz que pusiese fin a la violencia terrorista.

El pasado 22 mayo, en la primera votación conjunta en 80 años, el acuerdo de paz de Stormont recibió el apoyo del 71,12 por ciento del electorado en el Ulster y el 95 por ciento en la República de Irlanda.

# EL MUNDO

AÑO X. NUMERO 3.270. PRECIO: 125 PTS.  
CON CD-ROM WINDOWS 98: 650 PTS. MAS

DEL SIGLO VEINTIUNO  
MADRID, MIERCOLES 4 DE NOVIEMBRE DE 1998

ECOLOGIA / Los países ricos «compran» a los pobres su cuota de contaminación / 36

EL PSOE ARREMETE CONTRA EL PRESIDENTE, LOS DEMAS PARTIDOS LO RESPALDAN

## Aznar abre el diálogo con ETA

*Un estrecho colaborador del jefe del Gobierno iniciará contactos secretos con el entorno de la banda para comprobar el abandono de las armas y discutir el futuro de los presos*

MADRID.— José María Aznar dio ayer por abierto oficialmente el diálogo con ETA. Primero, para confirmar si la banda muestra realmente la voluntad inequívoca de abandonar las armas y, en una segunda fase, para discutir el futuro de sus presos.

El presidente del Gobierno ha designado ya a un estrecho colaborador como interlocutor ante los representantes del entorno de ETA y conoce ya quiénes se sentarán en la mesa de diálogo. Algunas fuentes apuntaban ayer a

Javier Zarzalejos, secretario general de la Presidencia, como la persona encargada de iniciar los contactos.

Todos los partidos democráti-

cos respaldaron la decisión de Aznar, salvo el PSOE, que arremetió contra el presidente por no haber sido informado antes.

Herri Batasuna hizo público

ayer un comunicado en el que asegura que «la única vía válida para encarar el conflicto vasco es el diálogo».

Págs. 6 a 8. Editorial en pág. 3



LUIS GALDAMEZ / REUTERS

### Los muertos en Centroamérica pueden superar los 20.000

El recuento no termina. Bajo cada escombros levantado aparecen decenas de cadáveres. El huracán Mitch ha convertido Centroamérica en un gran cementerio: las cifras oficiales ya hablan de 9.000 muertos, pero sólo

en Honduras hay 12.000 desaparecidos, lo que elevaría a cerca de 20.000 el número de fallecidos. En la foto, un miembro del Ejército de El Salvador rescata a un niño de una zona afectada.

Págs. 30 y 31

### El presidente de KIA dice que si no se persigue a Prado es por decisión política

► Declaró ante la Corte de Londres que la Fiscalía de su país ha decidido no actuar contra él a pesar de que se le considera destinatario injustificado de 12.000 millones de pesetas

► Zabalza reconoce que Prado intervino en las negociaciones y sostiene que lo hizo para acercar las posturas de los gobiernos de España y Kuwait  
Págs. 42 y 43. Editorial en pág. 3

### Garzón invoca a María Estuardo para pedir la extradición de Pinochet

► Recuerda que la propia Cámara de los Lores denegó la «inmunidad soberana» a la reina de Escocia y permitió su decapitación

Páginas 20 a 24

### OTRAS NOTICIAS

El Banco de España baja hoy el precio del dinero a un histórico 3,5%

40

Borrell insiste en que González no está legitimado para hablar por el PSOE

9

La viuda de Gucci, condenada a 29 años de cárcel por ordenar matar a su marido

32

Hacienda admite que Arantxa pagó el 25% de sus ganancias al Fisco de otros países

58

Sólo el Valencia fuera de la UEFA en un día glorioso para el Celta

52

MADRID.

Los conductores, indignados por la falta de señalización en la zona de la ORA

M1

LOS REPUBLICANOS REPITEN EL RESULTADO DEL 94

### Clinton elude en las urnas el anunciado «voto de castigo» por el «caso Lewinsky»

CARLOS FRESNEDA

Enviado especial

WASHINGTON.— Los republicanos despuntaban ayer como vencedores en las elecciones a la Cámara de Representantes y al Senado, aunque con una ventaja inferior a la que esperaban. El anunciado voto de castigo contra Bill Clinton por el escándalo

Lewinsky no llegó a cuajar: el presidente salvó el tipo y los demócratas se apuntaron algunas victorias morales.

El primer escaño, precisamente, se lo adjudicó por goleada un hombre leal al presidente: Evan Bayh.

Sigue en página 26  
Más información en página 27

PARA DORMIR  
**MASH**<sup>®</sup>  
Y MEJOR



• ALMOHADAS • COLCHONES DE LATEX • CUBRECOLCHONES  
• SOMIERES • EDREDONES • SABANAS AJUSTABLES

Windows 98

sidera que los crímenes de Pinochet no deben quedar sin castigo. El juez apela a la Convención contra el Genocidio, de 1948, suscrita por España y el Reino Unido. No es ésta la opinión de Tristan Garel-Jones, miembro

de la Cámara de los Lores, quien sostiene que el derecho internacional y las leyes británicas impiden exigir responsabilidades penales al militar chileno, al que tacha de «vanidoso» por viajar a Londres

## Tomando el té con Margaret Thatcher

[ TRISTAN GAREL-JONES ]

**D**ebo decir por delante que si yo hubiese sabido que el señor Pinochet llegaba a Londres no le hubiera invitado a tomar el té en mi casa. Tampoco hay que dar demasiada importancia a que Margaret Thatcher lo haya hecho. La Thatcher es una mujer de lealtades instintivas y de espíritu noble.

Quienes vivieron las intensas horas del 23-F en España conocen sus instintos democráticos.

Su invitación al ex dictador chileno es típico de ella: «No voy a dejar sola ahora a una persona que nos ayudó en momentos difíciles». Parte de la grandeza de Thatcher ha sido y es el número de veces en su vida que —a pesar de los sabios consejos de sus asesores— ha actuado según su instinto y su corazón. Muchas veces acertando y, a veces, como es el caso de Pinochet equivocándose.

Pero Margaret Thatcher es una ciudadana privada. Lo interesante, y lo importante, es la reacción de las autoridades judiciales de mi país y las repercusiones a corto y largo plazo de sus decisiones.

El caso se verá a partir de hoy en la Cámara de los Lores ante cinco jueces. En primer lugar hay que dejar claro que la Cámara de los Lores no es más que el lugar físico donde se reúne el Tribunal Supremo de mi país. Quienes han querido hacer ver que el caso Pinochet será visto por un grupo de duques, condes y marqueses o se equivocan genuinamente o están preparando el terreno por si el fallo no les conviene. En el Reino Unido los jueces que componen el Tribunal Supremo gozan de un escudo vitalicio en la Cámara de los Lores y los casos se escuchan en lo que es, en definitiva, la Comisión Judicial de la Cámara. Los demás no participamos y no tenemos ni voz ni voto.

La semana pasada tres altos magistrados emitieron en Londres un dictamen que, por unanimidad, reconocía la inmunidad para Pinochet por los actos cometidos durante su periodo de jefe del Estado chileno. En el dictamen observaron: «Es de enorme preocupación que aquellos que abusen del poder soberano no puedan escaparse ni de juicio ni de castigo». Pero decidieron que nada puede invalidar el principio de «que un Estado soberano impugne a otro en relación a sus actos soberanos». La Fiscalía del Estado ha recurrido contra esta sentencia.

¿Cuál es el objetivo de la inmunidad soberana de la que gozan los estados bajo la Convención de Viena? Pues, sencillamente, que los gobernantes puedan actuar con la seguridad de que sus actos están por encima de las leyes de otro país. Los gobernantes españoles tienen así la seguridad, por ejemplo, de que no serán extraditados a Conakry para

responder de sus acciones ante un tribunal guineano. De haber cometido un crimen han de ser juzgados en su propio país. Esto es aplicable al presidente de Estados Unidos, la reina de Inglaterra, Fidel Castro y Sadam Husein, sin distinciones.

En el caso de que la Cámara de los Lores sostenga el dictamen de los magistrados y Pinochet quede en libertad esto no supone que el dictador chileno esté libre de la posibilidad de tener que comparecer ante un tribunal internacional. Los estados tienen derecho a dotarse de una jurisdicción universal para crímenes bajo leyes internacionales. En cierto sentido esta doctrina está en conflicto con la doctrina de la inmunidad soberana.

Personalmente, yo dudo que el Gobierno británico vaya a invocar este principio de justicia universal por varias razones que me parecen bastante sólidas. En primer lugar, está el hecho de que Chile es un país democrático donde el señor Pinochet tiene nada menos que 11 demandas judiciales pendientes. El Gobierno chileno ha dejado muy claro que, caso de existir evidencia suficiente, se levantará su inmunidad parlamentaria y se procederá a su juicio. En segundo lugar, creo que si la comunidad internacional desea ampliar y precisar el concepto de la universalidad de la Justicia habrá que hacerlo en el marco de unos acuerdos internacionales y no de una manera improvisada poniendo en duda el principio de que cada nación tiene la responsabilidad de juzgar los crímenes cometidos en su territorio.



ULISES

Efectivamente queda sobre el tapete y para la consideración de la comunidad de naciones cómo y hasta qué punto debemos actuar, y es conveniente que actuemos, contra aquellos que han cometido crímenes contra su propio pueblo, e incluso contra otros, pero dentro de su propio territorio.

Para terminar, a mí siempre me fascina cómo las pequeñas flaquezas humanas cuentan en la balanza final. Lo que le pasa a Pinochet es que es un vanidoso. Quienes le vimos en el funeral del general Franco —esa capa, los galones, las botas— no dudamos de que no estábamos contemplando al último guardián de los valores eternos, sino a un hombre de una vanidad personal sin límites. Un anciano que le halaga tomar el té con Lady Thatcher e ir a almorzar en Fortnum & Mason.

Imagínese si la Transición española se hubiera provocado por la enfermedad del general Franco y no por su muerte. A Franco, menos vanidoso y mucho más astuto que Pinochet, me lo veo retirado en El Ferrol con Doña Carmen, bajo los cuidados no de la London Clinic, sino del Hospital Militar y, como gran excursión, tomando el té en la cafetería Garibay de San Sebastián.

«Vanidad de vanidades, todo es vanidad», dice la Biblia. Curiosa ironía que Augusto Pinochet haya caído en el oprobio ignominioso del mundo entero por vanidad.

Lord Garel-Jones es miembro de la Cámara de los Lores y ex secretario de Estado para Asuntos Europeos.

### COMENTARIOS LIBERALES

## Con tacto

FEDERICO JIMENEZ LOSANTOS



Tengo la impresión de que la sorprendente, imprevista e inesperada confirmación por parte de José María Aznar de su autorización para el establecimiento de

contactos con ETA guarda estrecha relación con la noticia filtrada ayer acerca de una supuesta escisión dentro de la banda terrorista entre los que quieren tener un trato directo con el Gobierno y quienes prefieren que se lleve a cabo a través de Herri Batasuna, que tomaría así un carácter de intermediario y no de simple brazo político del terrorismo. Si mis suposiciones son ciertas, el Gobierno habría mostrado una preocupación razonable sobre el proceso, pero también una preocupante prisa por no perder pie en acontecimientos de los que no es responsable y que difícilmente puede controlar. Además, da pie a que los partidos de oposición critiquen un protagonismo exclusivo y excluyente del proceso de paz, en perjuicio del consenso necesario de los partidos democráticos. Lo primero sería malo y lo segundo, peor.

Puesto que es el fin del terror lo que se busca y el camino es necesariamente, como en la canción de Georges Harrison, «largo y sinuoso», convendría no apresurarse en los trámites y contar con los inevitables retrocesos y tiempos muertos de lo que de una u otra forma será negociación, aunque se salven los principios éticos y democráticos que el Gobierno de un país respetuoso de sí mismo nunca debe perder de vista. Y si hay algo que en estos contactos y los que vengan tampoco se puede perder es, precisamente el tacto, el cuidado, la precaución de no enajenarse el apoyo de los partidos políticos democráticos. En ese sentido, la impresión de ayer, con el abrupto anuncio confirmatorio de Aznar y la vaga explicación de Piqué relativa a aspectos colaterales, aunque posiblemente ciertos y sin duda importantes, así el fin del «impuesto revolucionario» o el fin de atentados «incontrolados» contra sedes de partidos, no es precisamente confortable, ni siquiera satisfactoria. Se entiende y se disculpa que una precipitación de problemas internos en el bando terrorista haga correr al Gobierno para no perder el tren de los acontecimientos. Se entendería mucho peor y no admitiría disculpa que esa prisa sólo pretendiera mantener ese «liderazgo en el proceso de paz» sobre el que hablan demasiado los políticos populares, lejos ya la inevitable batahola de las declaraciones electorales vascas. Cuidado con ese asunto.

Que el Gobierno español debe dirigir el proceso de pacificación es evidente. Que no entienda que tal dirección implica la permanente atención informativa y la eventual consulta al resto de partidos democráticos es una posibilidad preocupante. En la opinión pública el consenso visible de los grandes partidos nacionales es un elemento fundamental. Si por «apuntarse un tanto» el Gobierno perdiera el partido, perderíamos todos. También Aznar.